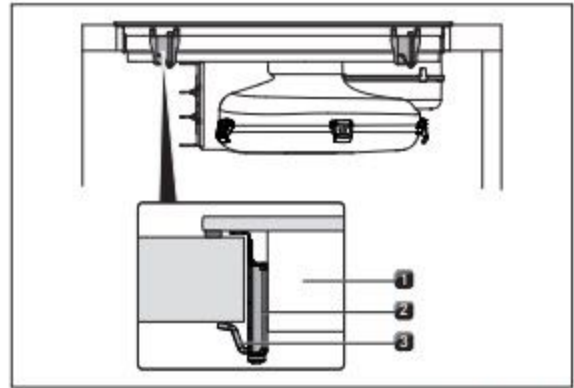


- ◀ הרכב את האטם [1] על פתח יציאת האוויר [3] של המכשיר. לשם כך יש למתוח מעט את האטם [1].
- ◀ דחף את חלק התעלה [2] המיועד לחיבור עם המופה על פתח יציאת האוויר [3] עם האטם [1].
- ◀ ודא שהאטם [1] אינו נדחף מהמקום.



איור 6.21 קיבוע הכיריים במרכז

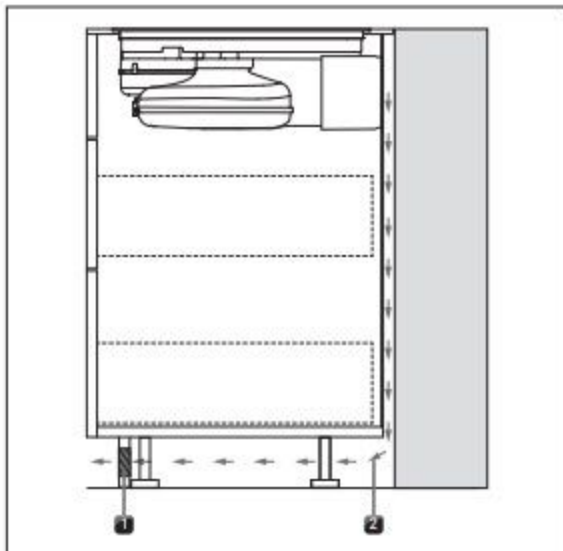
- [1] כיריים
- [2] הודק
- [3] זווית חיבור

## 6.7 התקנת המכשיר בגרסת סחרור אוויר (PURU, PUXU)

### 6.7.1 החדרת האוויר המסוחרר מארון המטבח

- במכשירים בגרסת סחרור אוויר צריך להיות פתח זרימה חוזרת  $\leq 500$  סמ"ר, כדי לנתב את האוויר המנוקה מארון המטבח בחזרה לחלל החדר.
- אפשר ליצור את פתח הזרימה החוזרת על ידי קיצור לוח החיפוי בבסיס. כמו כן אפשר להתקין תריס בבסיס, עם פתח בשטח שווה בגודלו לכל הפחות.

**i** בארון המטבח צריך להיות פתח זרימה חוזרת  $\leq 500$  סמ"ר.



איור 6.23 פתח זרימה חוזרת בבסיס הארון

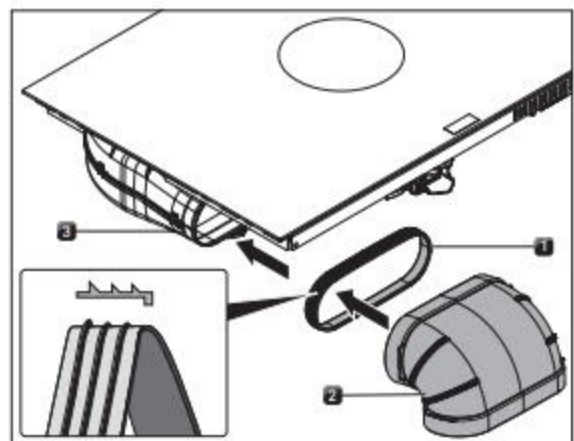
- [1] פתח זרימה חוזרת בלוח החיפוי של בסיס הארון (שטח פתח כולל  $\leq 500$  סמ"ר)
  - [2] אוויר מסוחרר שמזרם בחזרה
- ◀ קצר את גובה לוח חיפוי הבסיס או צור פתחים מתאימים בבסיס.

- ◀ חבר את הכיריים [1] באמצעות זווית החיבור [3] להודק [2] במשטח העבודה.
- ◀ מומנט הידוק: מקס' 2.2 כ"מ.

### 6.6.5 חיבור מכשיר עם מערכת תעלות

- i** יש להתקין את מערכת התעלות ללא מתחים ועומסים.
- i** לצורך התקנה נכונה יש לקצר במצבים מסוימים את המגירות או את המדפים שבארון התחת.
- i** ודא בעת התקנת אטמים שבמצב דחוס הם אוטמים לחלוטין את החיבור של התעלה.

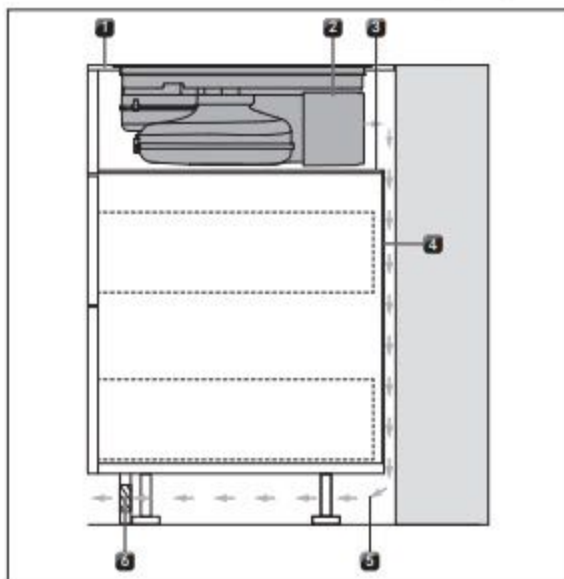
- ◀ השתמש רק בחלקי התעלות BORA Ecotube.
- ◀ אין להשתמש בצינורות גמישים או בצינורות בד.



איור 6.22 חיבור למערכת התעלות

- [1] אטם
- [2] חלק תעלה
- [3] פתח יציאת אוויר

## B: ארון תחתון עם משטח הפרדה מתחת לכיריים



איור 6.25 גרסת התקנה עם משטח הפרדה

- [1] משטח עבודה
- [2] קופסת ניקוי אוויר
- [3] משטח הפרדה
- [4] דופן אחורית של הארון
- [5] אוויר מסוחרר שמדורם בחזרה
- [6] פתח זרימה חוזרת

האוויר המסוחרר [5] נכשב לתוך החלל שבין משטח העבודה [1] למשטח ההפרדה [3] (ללא חיבור לדופן האחורית של קופסת ניקוי האוויר [2]). האוויר המסוחרר זורם מאחורי הדופן האחורית של הארון [4] דרך פתח הזרימה החוזרת [6] בחזרה אל חלל החדר.

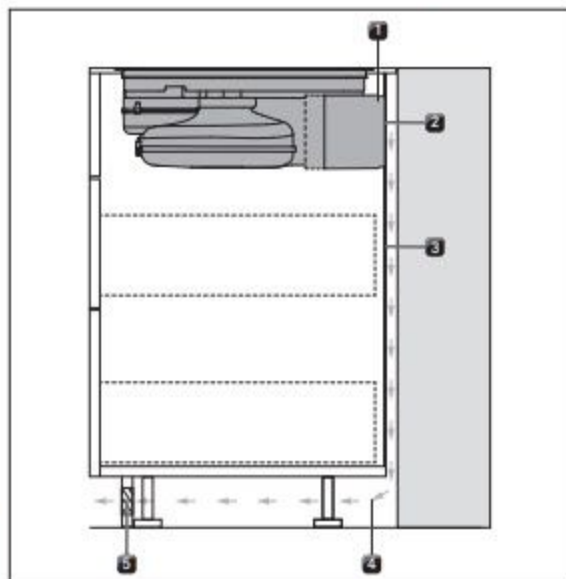
משמעות הדבר עבור ההתקנה:

- יש להתקין משטח הפרדה מתחת לכיריים.
- אין צורך להכין חיתוך בדופן האחורית של הארון.

## 6.7.2 גרסאות התקנה (B-ו A) עבור מכשירים בגרסת סחרור אוויר

ישנן 2 אפשרויות התקנה עבור המכשירים PURU-ו PUXU בגרסת סחרור אוויר: B-ו A

## A: ארון תחתון עם דופן מלאה



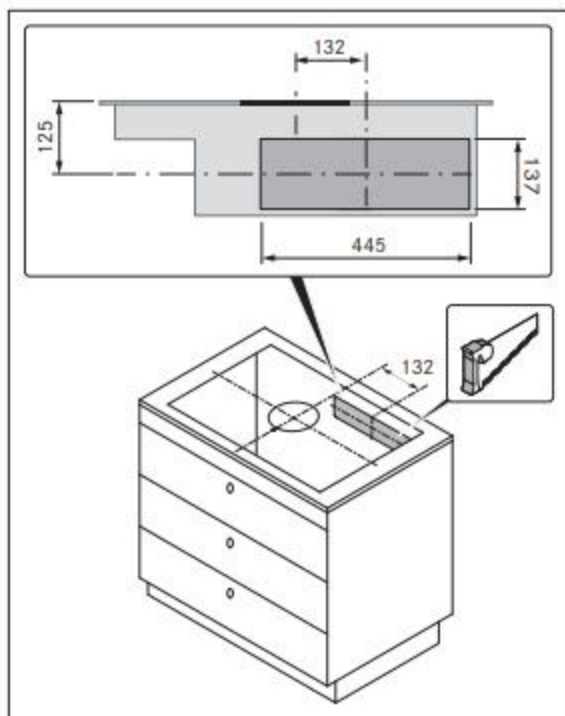
איור 6.24 גרסת התקנה עם דופן מלאה

- [1] קופסת ניקוי אוויר
- [2] חיבור לדופן האחורית
- [3] דופן מלאה
- [4] אוויר מסוחרר שמדורם בחזרה
- [5] פתח זרימה חוזרת

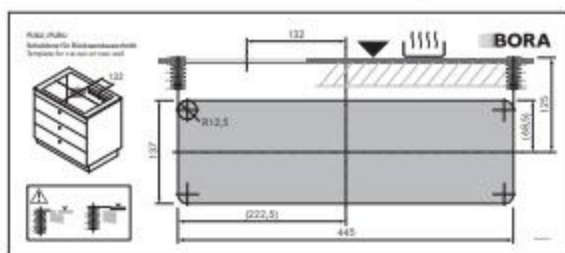
האוויר המסוחרר [4] מנותב דרך חיבור הדופן האחורית [2] של קופסת ניקוי האוויר [1] ישירות אל מאחורי הדופן האחורית של הארון [3]. האוויר המסוחרר זורם לחלל החדר דרך פתח הזרימה החוזרת [5].

משמעות הדבר עבור ההתקנה:

- אין צורך להתקין משטח הפרדה מתחת לכיריים.
- יש להכין חיתוך בדופן האחורית של הארון.



איור 6.27 חיתוך עבור פתח הדרימה החזרת



איור 6.28 תבנית עבור החיתוך בחזפן האחורית

◀ כוון את התבנית על החפן האחורית בהתאם לסימונים ולנתונים.

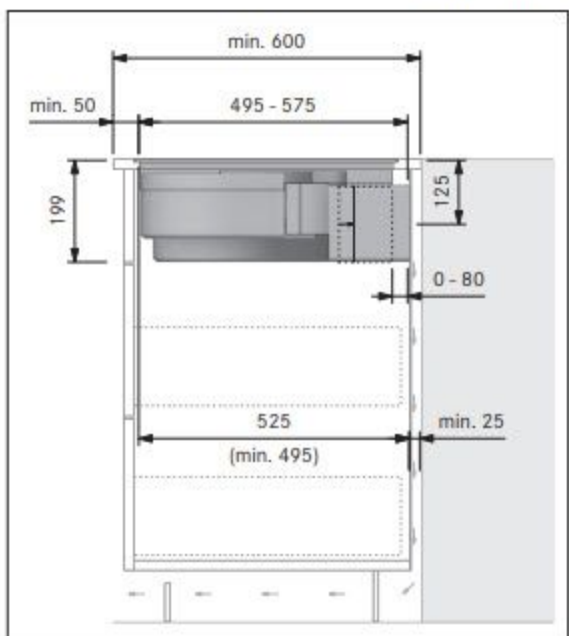
**i** מרכז החיתוך (אופקי): 125 מ"מ מהקצה העליון של הכיריים.  
מרכז החיתוך (אנכי): 132 מ"מ ממרכז הכיריים.

◀ שרטט באמצעות התבנית המסופקת את פתח הדרימה החזרת.  
◀ בסר את פתח הדרימה החזרת.

### 6.7.3 הכנת ארון המטבח לגרסת התקנה A (ארון תחתון עם דופן מלאה)

- במידת האפשר, יש להרחיק קורות רוחביות של רהיטים מאזור הפתח במשטח העבודה.
- אם משטח העבודה דק יש לוודא שהמשטח של גוף הארון יציב מספיק.
- הארון התחתון חייב לכלול דופן אחורית מלאה כדי שהדרימה החוזרת של האוויר המסוחרר לא תנובת לחלל הקדמי של הארון.
- יש לתכנן חיתוך בחזפן האחורית.
- יש לשמור על מרווח של לפחות 25 מ"מ בין הדופן האחורית של הארון לבין ארון או קיר הצמודים לארון זה עבור פתח הדרימה החוזרת של האוויר המסוחרר.
- אין צורך להתקין משטח הפרדה מתחת לכיריים. אם מתוכנן משטח הגנה לכבל (משטח הפרדה), יש לשים לב לנושאים הבאים:
  - יש לחבר אותו כך שניתן יהיה גם לפרק אותו לוצוך עבודת תחזוקה.
- כדי לאפשר אוורור מספיק של הכיריים יש לשמור על מרווח של לפחות 15 מ"מ לקצה התחתון של הכיריים.
- המגירות או המדפים התחתונים של הארון התחתני חייבים להיות ניתנים לשליפה.
- לוצוך התקנה נכונה יש לקצר במצבים מסוימים את המגירות או את המדפים שבארון התחתני.

### מידות התקנה



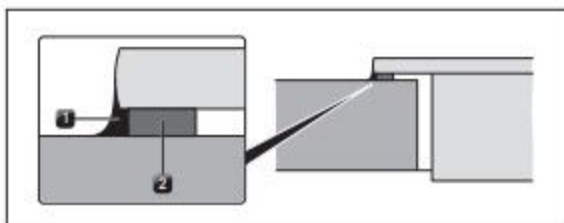
איור 6.26 מידות התקנה בסחרור אוויר, גרסת התקנה A

### התאמת הדופן האחורית של הארון

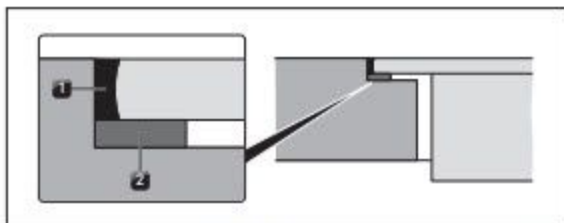
- ◀ התאם את החפן האחורית לדרישות של מידות ההתקנה.
- ◀ בעת הצורך הזז את הדופן האחורית.
- ◀ בעת הצורך, הארך את גובה החפן האחורית כדי שגוף הארון יהיה סגור בחלקו הקדמי.

## 6.7.5 הכנת הכיריים

### התקנת סרט איטום



איור 6.30 סרט איטום עבור התקנה עלית

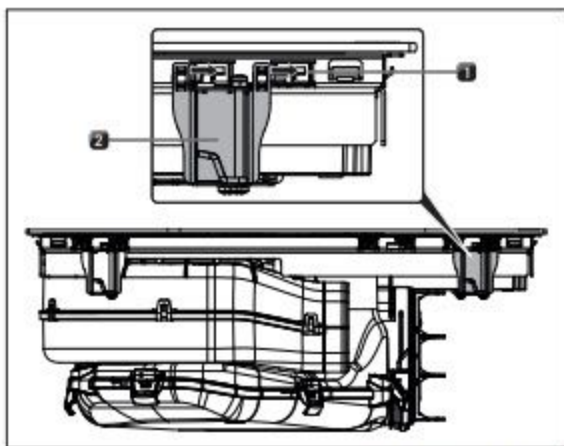


איור 6.31 סרט איטום עבור התקנה שטוחה

- [1] חומר איטום מסיליקון שחור ועמיד בחום  
[2] סרט איטום

- ◀ בהתקנה עלית יש להדביק את סרט האיטום המצורף לאריזה [2] באופן רציף ללא רוחים לכול היקף הצד התחתון של הכיריים.  
◀ עבור התקנה שטוחה הדבק את סרט האיטום [2] על השוליים האופקיים של הפתח במשטח העבודה, גם אם אתה אוטם סביב הכיריים בחומר איטום מסיליקון [1] או בחומר דומה.

### התקנת הדקים



איור 6.32 התקנת הדקים

- [1] לשוניות החזקה  
[2] הדקים

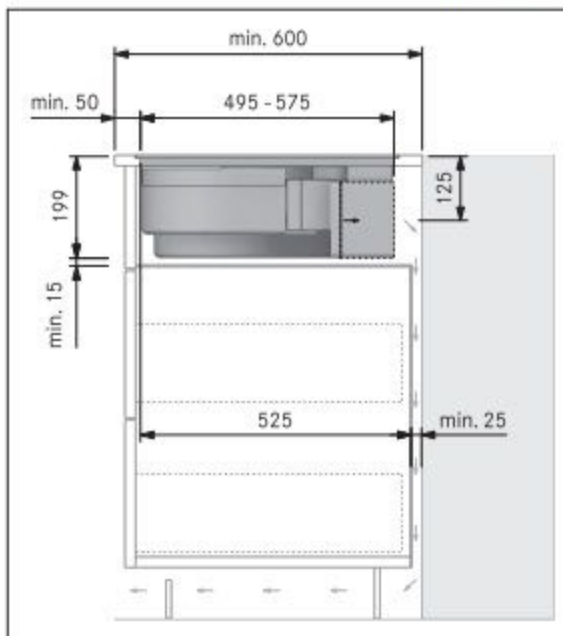
יש להתקין 2 הדקים בכל צד של הכיריים.

◀ דחף 2 הדקים [2] על כל אחד מהצדדים של הכיריים, עד הסוף לתוך לשוניות החזקה [1].

## 6.7.4 הכנת ארון המטבח לגרסת התקנה B (ארון תחתון עם משטח הפרדה מתחת לכיריים)

- במידת האפשר, יש להרחיק קורות רוחביות של היטים מאזור הפתח במשטח העבודה.
- אם משטח העבודה דק יש לוודא שהמשטח של גוף הארון יציב מספיק.
- יש להתקין משטח הפרדה מתחת לכיריים:
- יש לחבר אותו כך שניתן יהיה גם לפרק אותו לצורך עבודות תחזוקה.
- כדי לאפשר אוורור מספיק של הכיריים יש לשמור על מרווח של לפחות 15 מ"מ לצדקה התחתון של הכיריים.
- הדופן האחורית של הארון צריכה להסתיים למעלה בקו אחד עם משטח ההפרדה כדי שהאווריר המזרם בחזרה לא יותב לתוך חלל הקדמי של הארון.
- יש לשמור על מרווח של לפחות 25 מ"מ בין הדופן האחורית של הארון לבין ארון או קיר הצמודים לארון זה עבור פתח הדרימה החוזרת של האוויר המסוחרר.
- המגירות או המדפים התחתונים של הארון התחתני חייבים להיות ניתנים לשליפה.
- לצורך התקנה נכונה יש לקצו במצבים מסוימים את המגירות או את המדפים שבארון התחתני.

### מידות התקנה



איור 6.29 מידות התקנה בגרסת סחרור אוור B, עומק משטח עבודה 600 מ"מ

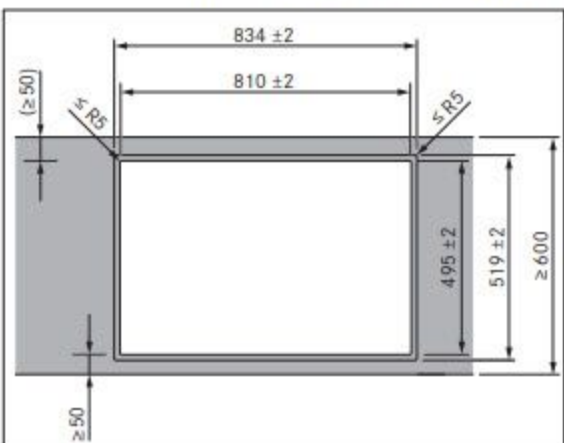
### התאמת הדופן האחורית של הארון

- ◀ התאם את הדופן האחורית לדרישות של מידות ההתקנה.
- ◀ בעת הצורך חזק את הדופן האחורית.
- ◀ התאם את הגובה של הדופן האחורית למשטח ההפרדה, כך שהיא חסתיים בקו אחד עם משטח ההפרדה.

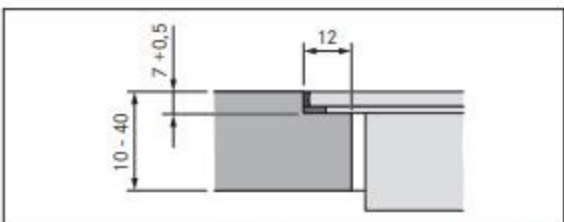


6.5.1 מידות פתח Pure X (PUXU ,PUXA)

התקנה שטוחה (PUXU ,PUXA) X Pure

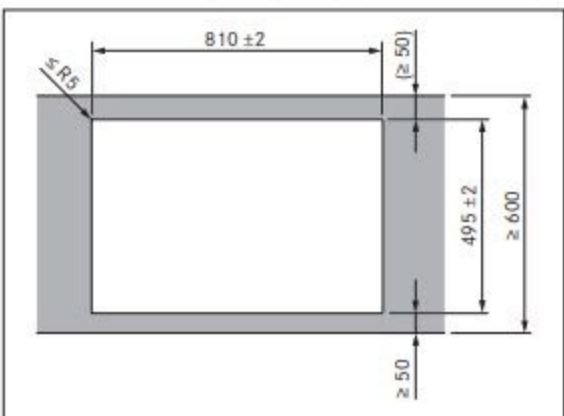


איור 6.6 מידות פתח עבור התקנה שטוחה

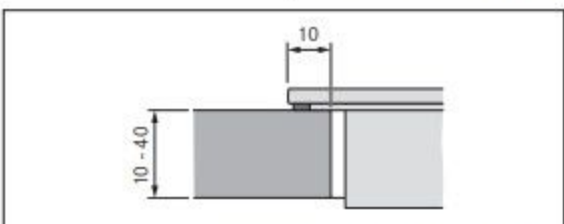


איור 6.7 מידות מדרגה עבור התקנה שטוחה

התקנה עילית (PUXU ,PUXA) X Pure



איור 6.8 מידות פתח עבור התקנה עילית



איור 6.9 מידות אוגן עבור התקנה עילית